



3D模型和应用场景可以
扫描二维码进行下载观看



反馈型液位探测传感器 WTLLS-C



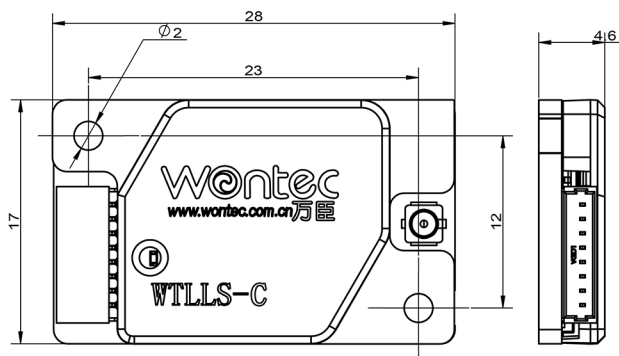
反馈型液面传感器 WTLLS-C 反馈型
·反馈型电容式液面探测，闭环控制更可靠。

产品特点

PRODUCT ADVANTAGES

- 电压输入：DC5V
- 环境自适应去皮功能
- 尺寸缩小到28mm x 17mm x 4.5mm (含外壳)
- 安装绝缘机壳，超薄机身，坚固耐用
- 电源功耗<1W
- 工作温度：-40 ~ 85°C (工业级)
- 两路液位触发信号输出，两路通讯信号输出
- 液体探测精度最高可达5ul (有介质条件下)，稳定使用检测精度20ul
- 通讯接口：RS485/CAN (可更改探测液位的灵敏度,站号等)

尺寸图



电路接线完成后，上电后LED指示灯快速闪烁一次，证明接线正确。
当检测到液面时候，指示灯快速闪烁一次，表示探测液位成功。

用户接口

接线口	管脚	名称	管脚说明
接线端子说明	Pin 1	P1	SV:电源
	Pin 2	P1	GND:GND
	Pin3	P1	OUT1: 入液
	Pin 4	P1	OUT2: 出液
	Pin 5	P1	485A
	Pin 6	P1	485B
	Pin 7	P1	CAN-L
	Pin 8	P1	CAN-H
	内芯	P2	液位探测线
	外壳	P2	液位探测屏蔽地线